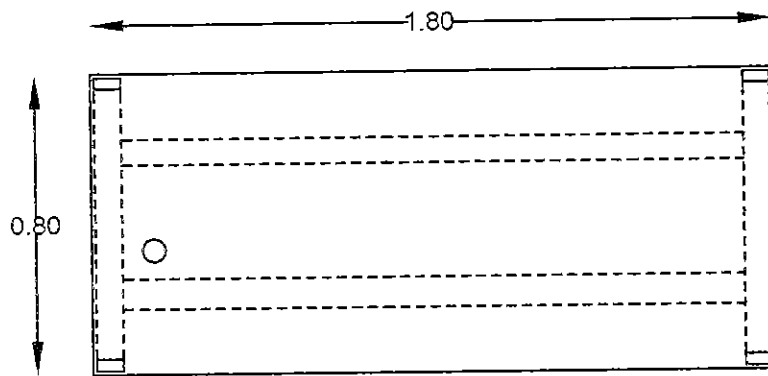
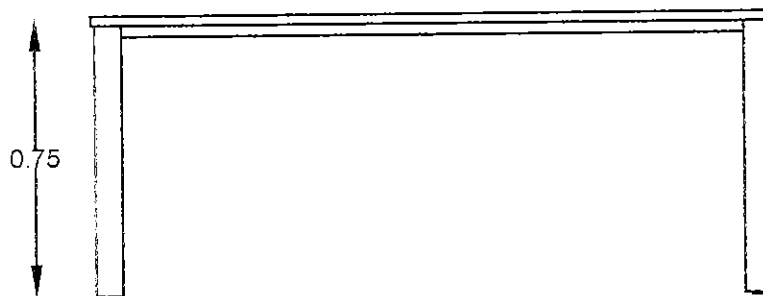


# Escritorio

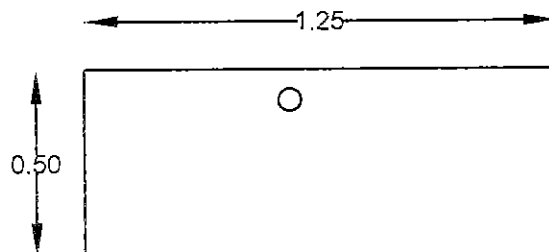


Planta

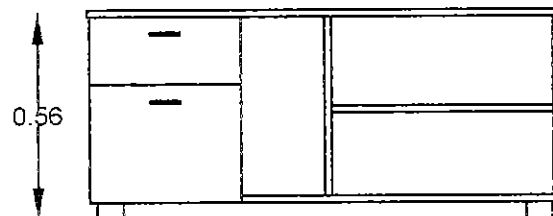


Frente

# Mueble



Planta

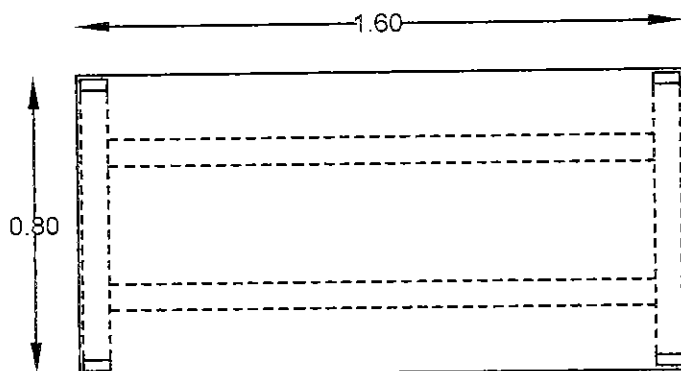


Frente

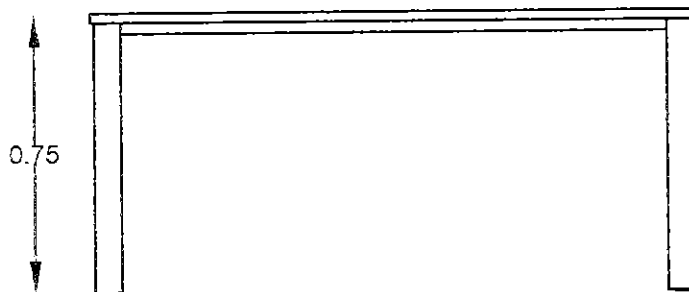
  
Ing. FERNANDO LÓPEZ GARCIA  
INSPECTOR DE OBRA  
CONSEJO ASESOR DE LA MAGISTRATURA

OBRA:	PLANO DE:	FECHA:
<b>SEDE C.A.M.</b>	<b>ITEM I</b>	Junio 2020
<b>PROVISION DE MOBILIARIO</b>	<b>ESCRITORIO PRESIDENCIA</b>	ESCALA:
		1:20
		PLANO:
		<b>11</b>

Escritorio

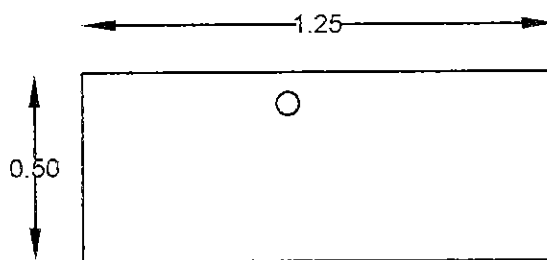


Planta

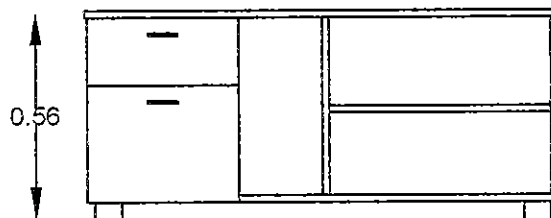


Frente

Mueble



Planta



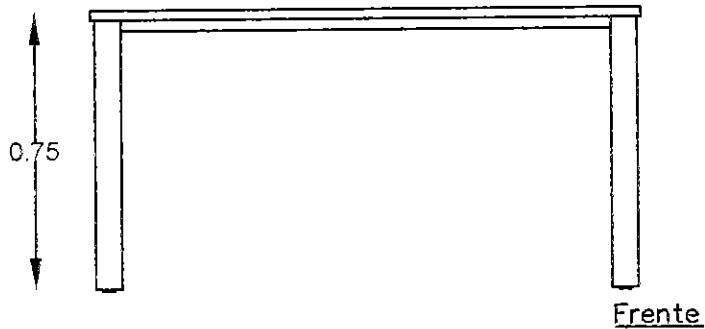
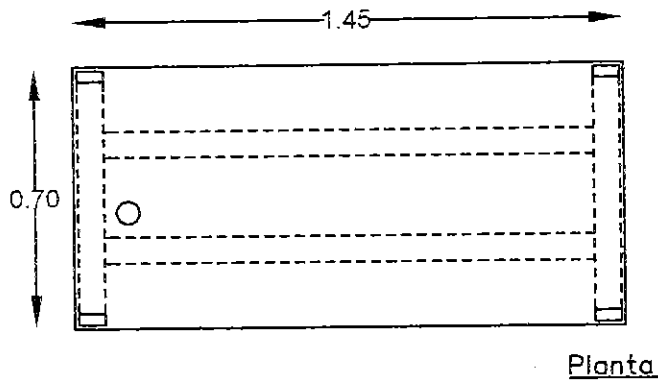
Frente

Ing. FERNANDO LOPEZ GARCIA  
INSPECTOR DE OBRA  
CONSEJO ASESOR DE LA MAGISTRATURA

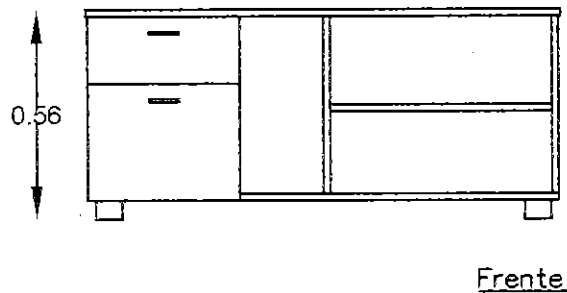
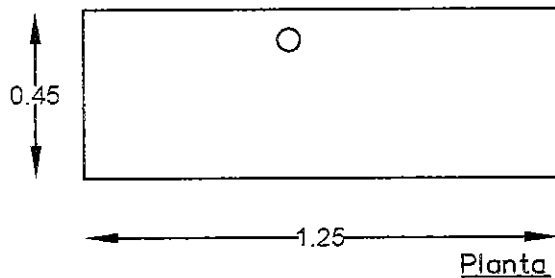
<p>OBRA : <b>SEDE C.A.M. PROVISION DE MOBILIARIO</b></p>	<p>PLANO DE : <b>ITEM II ESCRITORIO EJECUTIVO 1.60m</b></p>	<p>FECHA : Junio 2020</p> <p>ESCALA : 1:20</p> <p>PLANO : <b>12</b></p>
--	---	---



### Escritorio

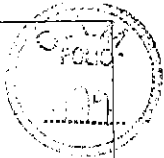


### Mueble

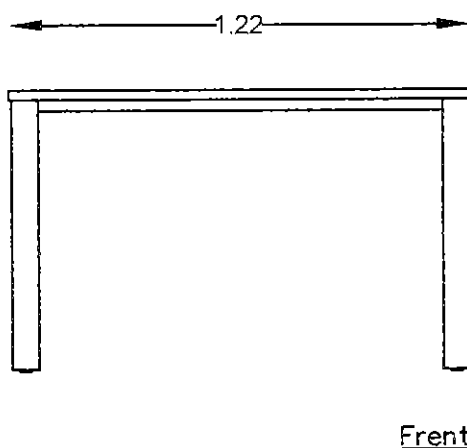
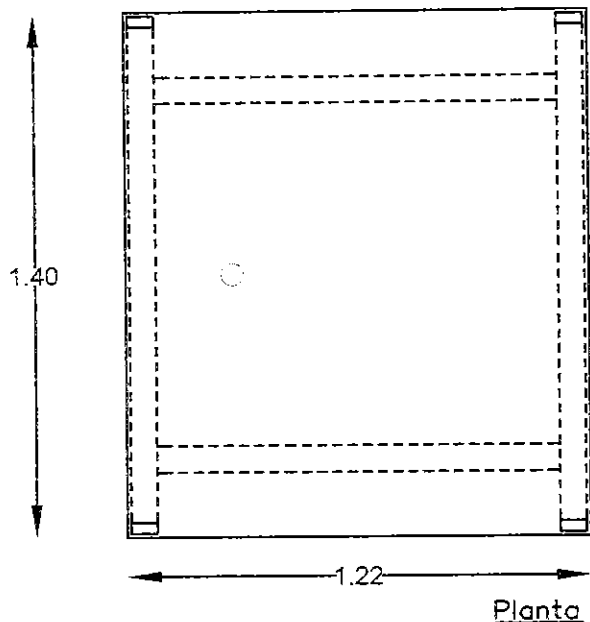


*Ing. FERNANDO LÓPEZ GARCIA*  
 INSPECTOR DE OBRA  
 CONSEJO ASESOR DE LA MAGISTRATURA

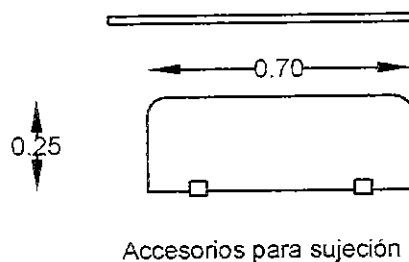
OBRA :  <b>SEDE C.A.M.</b> <b>PROVISION DE MOBILIARIO</b>	PLANO DE :  ITEM III <b>ESCRITORIO FUNCIONARIO 1.45m</b>	FECHA : Junio 2020
		ESCALA : 1:20
		PLANO : <b>13</b>



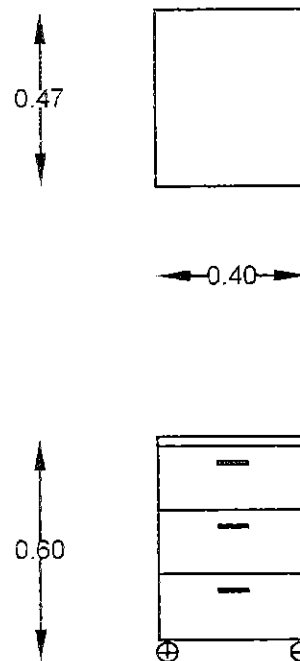
### Escritorio p/ 2 pnas.



### Separador



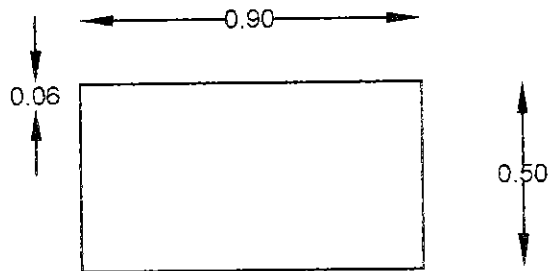
### Cajonera



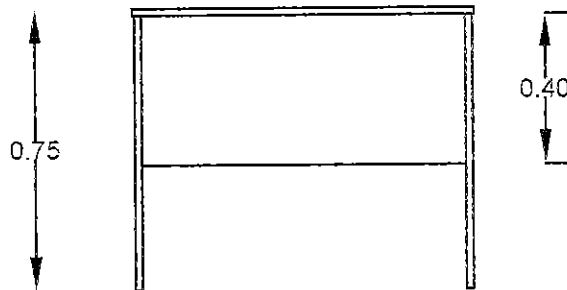
  
Ing. FERNANDO LÓPEZ GARCIA  
INSPECTOR DE OBRA  
CONSEJO ASESOR DE LA MAGISTRATURA

OBRA :  <b>SEDE C.A.M.</b> PROVISION DE MOBILIARIO	PLANO DE :  ITEM IV ESCRITORIO DOBLE P/ EMPLEADOS	FECHA : Junio 2020
		ESCALA : 1:20
		PLANO : <b>14</b>

### ITEM V.I - ESCRITORIO PARA INGRESANTES

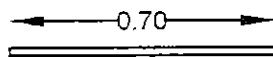


Planta

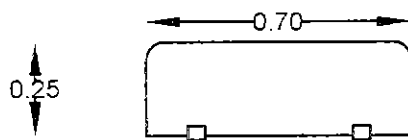


Frente

### ITEM V.II - SEPARADOR 0.70



Planta



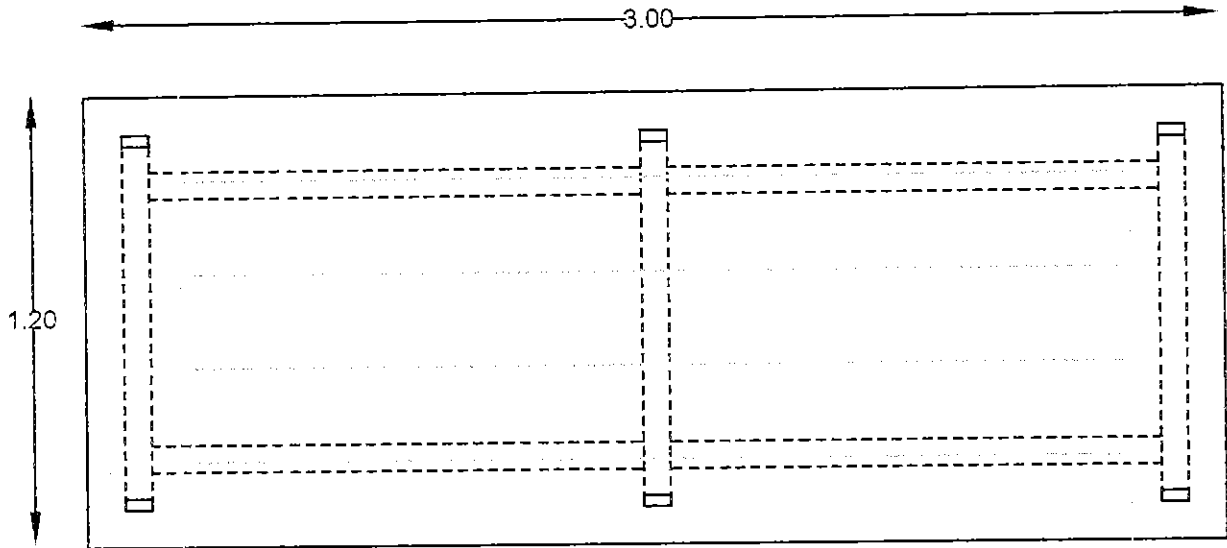
Accesorios para sujeción

Frente

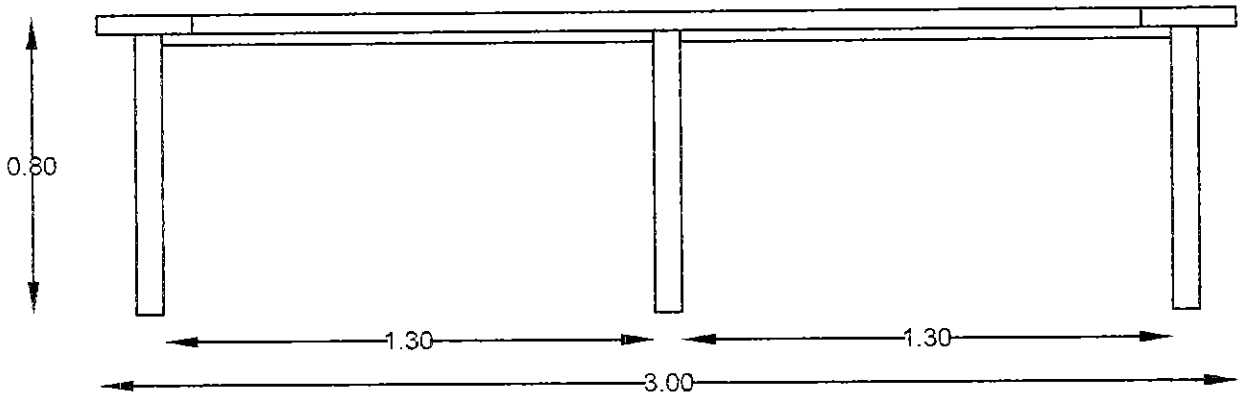
  
Ing. FERNANDO LÓPEZ GARCIA  
INSPECTOR DE OBRA  
CONSEJO ASESOR DE LA MAGISTRATURA

OBRA : <b>SEDE C.A.M.</b> PROVISION DE MOBILIARIO	PLANO DE : ITEM V.I ESCRITORIO INGRESANTES 0.90m ITEM V.II SEPARADOR 0.70m	FECHA : Junio 2020
		ESCALA : 1:20
		PLANO : <b>15</b>

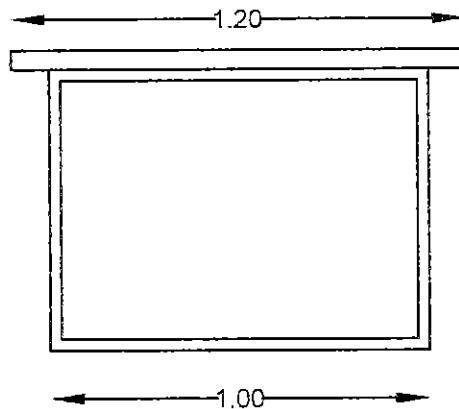
151



Planta



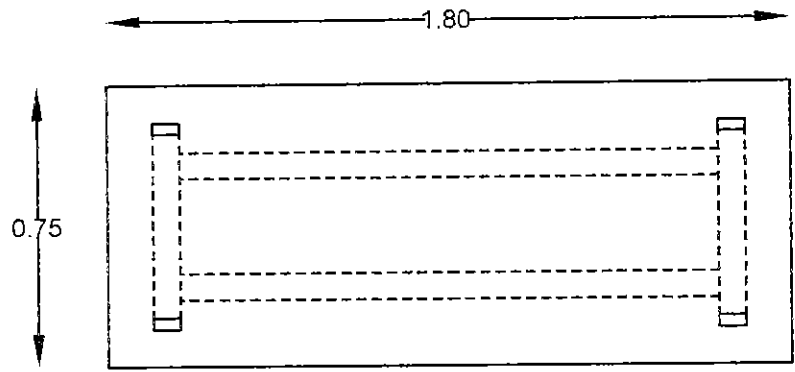
Frente



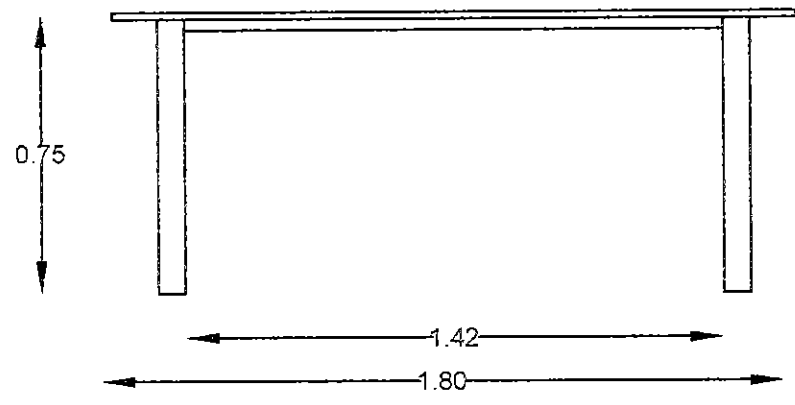
Frente

Ing. FERNANDO LÓPEZ GARCIA  
INSPECTOR DE OBRA  
CONSEJO ASESOR DE LA MAGISTRATURA

OBRA : <b>SEDE C.A.M. PROVISION DE MOBILIARIO</b>	PLANO DE : <b>ITEM VI MESA DE CONSEJO</b>	FECHA : Junio 2020
		ESCALA : 1:20
		PLANO : <b>16</b>



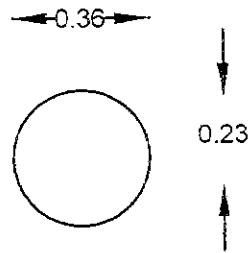
Planta



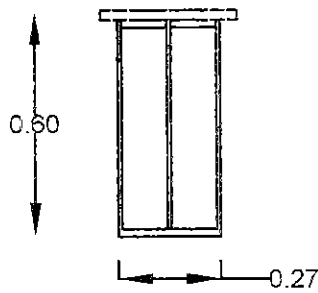
Frente

Ing. FERNANDO LÓPEZ GARCIA  
INSPECTOR DE OBRA  
CONSEJO ASESOR DE LA MAGISTRATURA

OBRA :  <b>SEDE C.A.M. PROVISION DE MOBILIARIO</b>	PLANO DE :  <b>ITEM VII MESA DE REUNIONES RECTANGULAR</b>	FECHA : Junio 2020
		ESCALA : 1:20
		PLANO : <b>17</b>



Planta

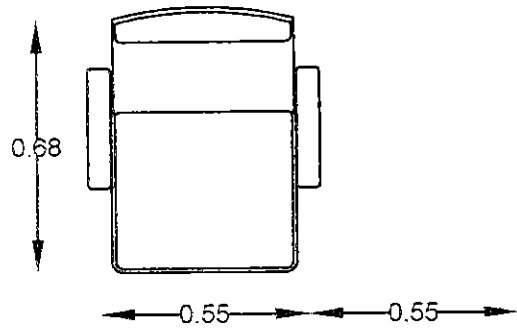


Frente

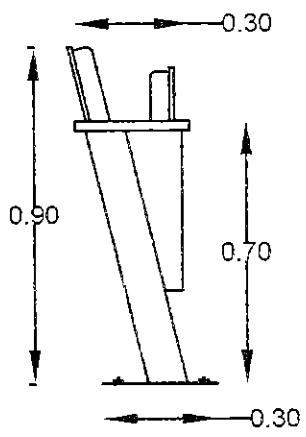
Ing. FERNANDO LÓPEZ GARCIA  
INSPECTOR DE OBRA  
CONSEJO ASESOR DE LA MAGISTRATURA

OBRA : <b>SEDE C.A.M.</b> PROVISION DE MOBILIARIO	PLANO DE : <b>ITEM VIII</b> MESA RECEPCION	FECHA : Junio 2020
		ESCALA : 1:20
		PLANO : <b>18</b>

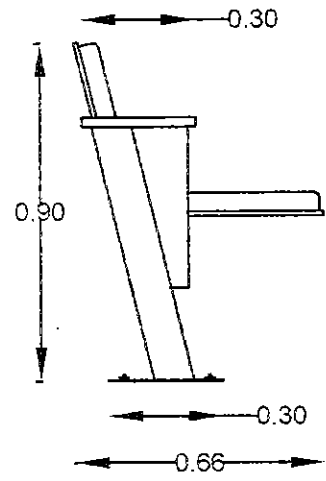




Planta



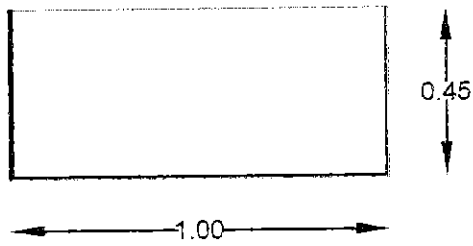
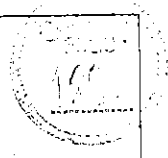
Lateral



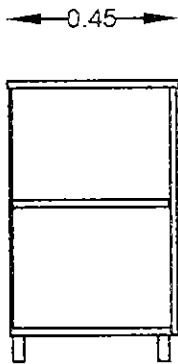
Lateral

  
Ing. FERNANDO LÓPEZ GARCIA  
INSPECTOR DE OBRA  
CONSEJO ASESOR DE LA MAGISTRATURA

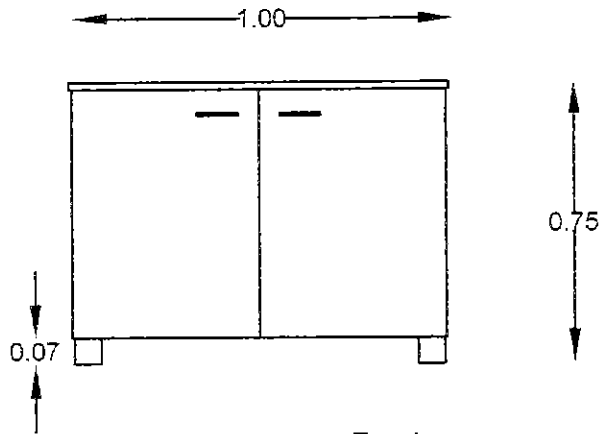
OBRA: <b>SEDE C.A.M. PROVISION DE MOBILIARIO</b>	PLANO DE: <b>ITEM IX BUTACAS PARA ANFITEATRO</b>	FECHA: Junio 2020 ESCALA: 1:20 PLANO: <b>19</b>
---	---	--



Planta



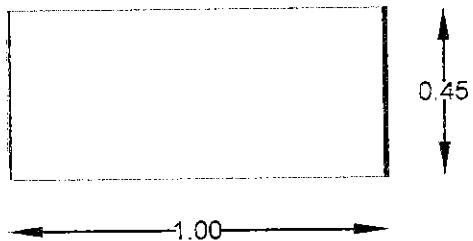
Corte



Frente

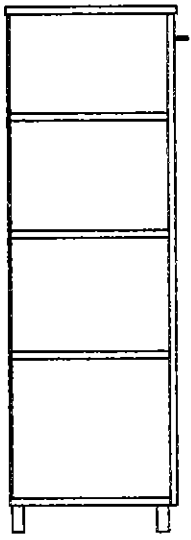
  
Ing. FERNANDO LÓPEZ GARCIA  
INSPECTOR DE OBRA  
CONSEJO ASESOR DE LA MAGISTRATURA

OBRA: <b>SEDE C.A.M. PROVISION DE MOBILIARIO</b>	PLANO DE: <b>ITEM I BIBLIOTECA 1.00 X 0.75M con puertas</b>	FECHA: Junio 2020
		ESCALA: 1:20
		PLANO: <b>20</b>



Planta

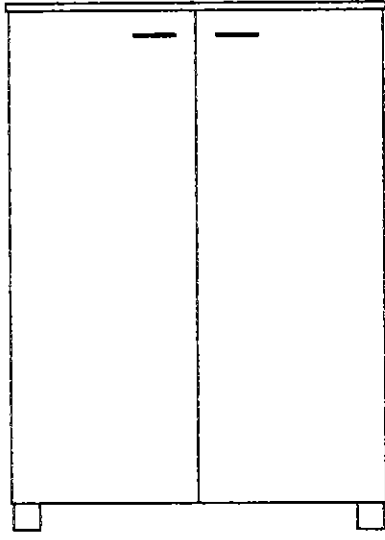
0.45




Corte

1.00

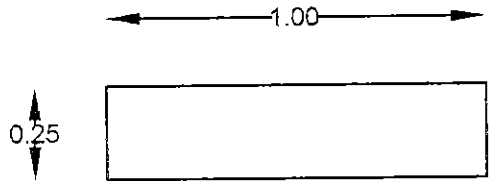
0.07



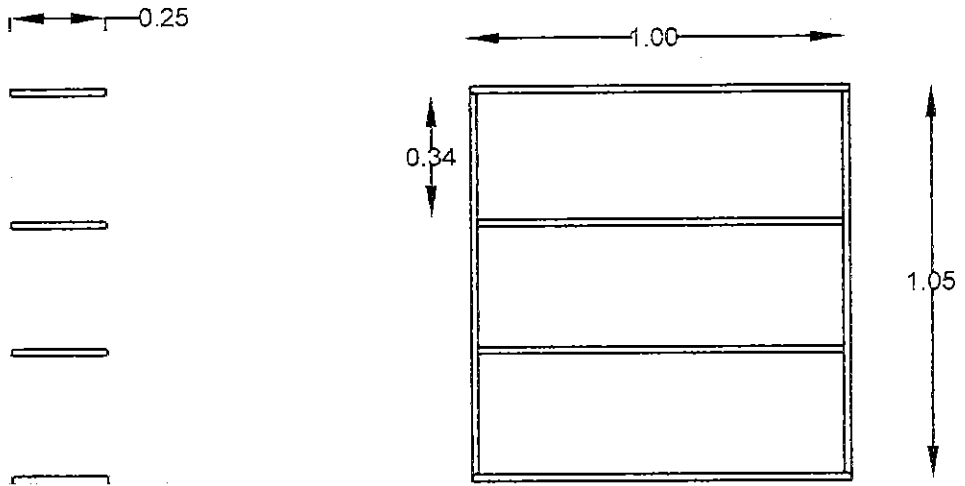
Frente

  
Ing. FERNANDO LÓPEZ GARCIA  
INSPECTOR DE OBRA  
CONSEJO ASESOR DE LA MAGISTRATURA

OBRA : <b>SEDE C.A.M. PROVISION DE MOBILIARIO</b>	PLANO DE : <b>ITEM XI BIBLIOTECA 1.00 x 1.40M con puertas</b>	FECHA : Abril 2019
		ESCALA : 1:20
		PLANO : <b>21</b>



Planta

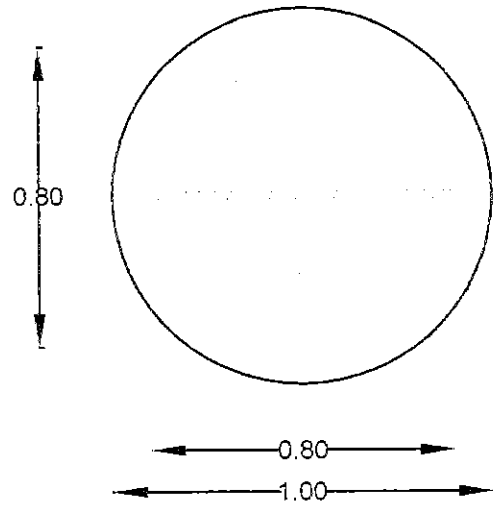


Corte

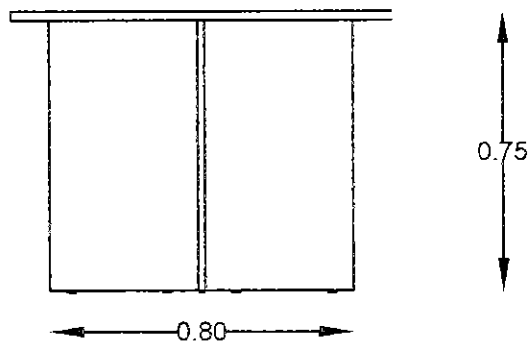
Frente

  
Ing. FERNANDO LÓPEZ GARCÍA  
INSPECTOR DE OBRA  
CONSEJO ASESOR DE LA MAGISTRATURA

OBRA : <b>SEDE C.A.M.</b> PROVISION DE MOBILIARIO	PLANO DE : ITEM XIII BIBLIOTECA 1.00 x 1.20m sin puertas	FECHA : Junio 2020
		ESCALA : 1:20
		PLANO : <b>22</b>



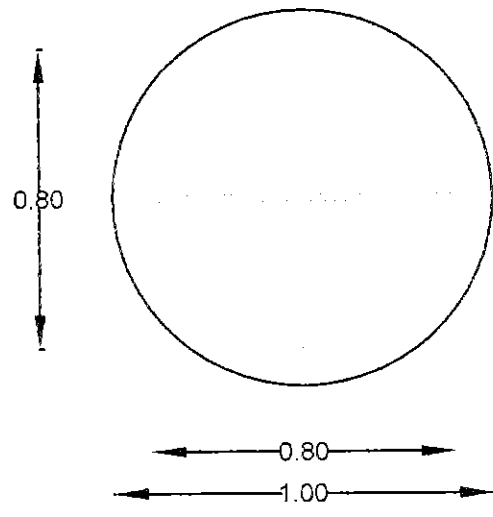
Planta



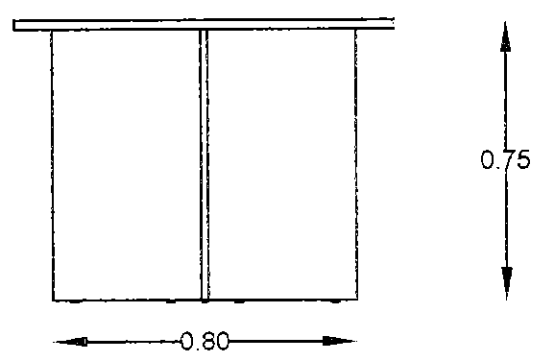
Frente

  
Ing. FERNANDO LÓPEZ GARCIA  
INSPECTOR DE OBRA  
CONSEJO ASESOR DE LA MAGISTRATURA

OBRA : <b>SEDE C.A.M. PROVISION DE MOBILIARIO</b>	PLANO DE : <b>ITEM XIII MESA DE REUNIONES REDONDA</b>	FECHA : Junio 2020 ESCALA : 1:20 PLANO : <b>23</b>
--	--	---



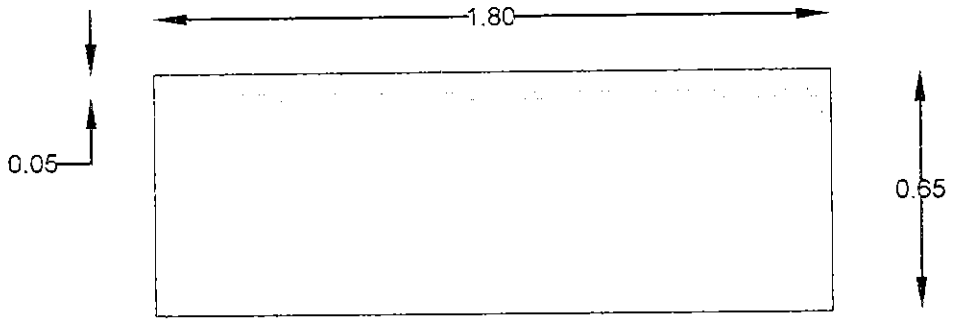
Planta



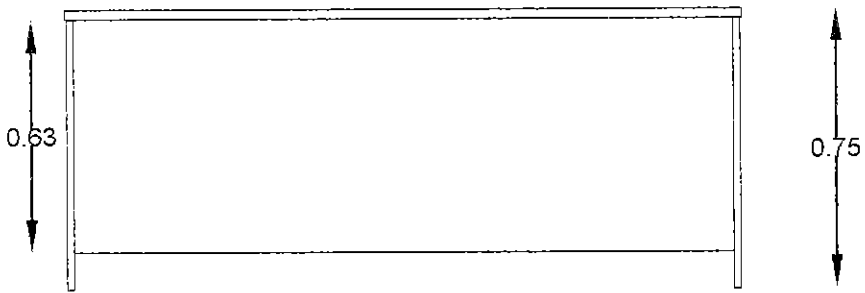
Frente

  
Ing. FERNANDO LÓPEZ GARCIA  
INSPECTOR DE OBRA  
CONSEJO ASESOR DE LA MAGISTRATURA

OBRA : <b>SEDE C.A.M. PROVISION DE MOBILIARIO</b>	PLANO DE : <b>ITEM XIII MESA DE REUNIONES REDONDA</b>	FECHA : Junio 2020
		ESCALA : 1:20
		PLANO : <b>23</b>



Planta



Frente

  
Ing. FERNANDO LÓPEZ GARCIA  
INSPECTOR DE OBRA  
CONSEJO ASESOR DE LA MAGISTRATURA

OBRA : <b>SEDE C.A.M.</b> PROVISION DE MOBILIARIO	PLANO DE : <b>ITEM XIV</b> ESTRADO P/3 EXPOSITORES	FECHA : Junio 2020
		ESCALA : 1:20
		PLANO : <b>24</b>